

## FANALE FE 155

**I fanali della serie FE** funzionano direttamente con corrente di rete 220V. Rispetto ai vecchi fanali con tamburo diottrico in vetro stampato presentano due principali vantaggi:

**-la lente** colorata in fusione che evita l'uso di filtri o manicotti che scoloriscono.

**-l'interruttore crepuscolare** a stato solido incorporato al fanale che evita l'uso di sistemi di fotocellula esterni.

Il principale uso di questi fanali è la segnalazione di porti di minore importanza, nei quali non essendo richiesta una consistente garanzia di continuità, è possibile usare la corrente diretta.

**Il corpo in policarbonato** termostampato assicura una notevole robustezza, pur con un limitato peso; l'apertura con pomelli manovrabili a mano consente un rapido e facile accesso alle parti interne, mentre le guarnizioni o-ring assicurano un elevato grado di protezione.

L'interno è disponibile in 2 versioni:

**Flasher FE220Vac** con portalampada ceramico E 27 e lampada singola da 220V, a lunga durata con una aspettativa di vita di 5000 ore.

**Flasher CSF220Vac** con uscita a 12 Vcc e predisposto per alimentare:

**-cambialampade automatico a 4 posti** che colloca al centro focale una nuova lampada non appena quella in servizio si brucia; il dispositivo inoltre, esaurita la 4' ricontrolla più volte tutte le lampade prima di fermarsi.

**-cambialampade automatico a 6 posti** con le stesse caratteristiche del precedente, ma a 6 lampade, che assicurano un tempo di funzionamento lunghissimo anche per i fanali a luce fissa che hanno un maggior consumo di lampade.

**I circuiti di comando** completamente statici, sono tali da generare qualsiasi tipo di lampeggio previsto dalle normative o anche per soddisfare particolari richieste.



**L'interruttore crepuscolare**, sempre compreso, assicura il funzionamento solo nelle ore notturne.



**CO.SE.MA.**

NAVIGATION AIDS  
Via Campania, 29  
61100 PESARO - ITALY  
Tel. (0039) 0721 455 337  
Fax. (0039) 0721 456 568

## CARATTERISTICHE TECNICHE

### LENTE

In metacrilato di mm. 155 di diametro, in corpo unico nei colori bianco, ambra, rosso, verde, per visibilità a giro d'orizzonte.

### FLASHER:

**CSF 220Vac**- input 220Vac output 12Vcc per lampade fino a 10W.

**FE 220 Vac**- input 220Vac output 220Vac per lampade fino a 100W.

### CAMBIALAMPADA

A 4 o 6 lampade, consumo durante la rotazione 0,2A., nessun consumo da fermo.

### PORTALAMPADA

Ceramico passo E 27 per lampada a 220 V

### LAMPADE:

#### 12Vcc

C8S8 con semplice filamento (P30s).  
C8 alogene (P30s)

#### 220Vac

Longlife (E27)

### FLANGIA DI MONTAGGIO

4 fori diametro mm 16 su interasse diagonale di mm 200.

### PESO

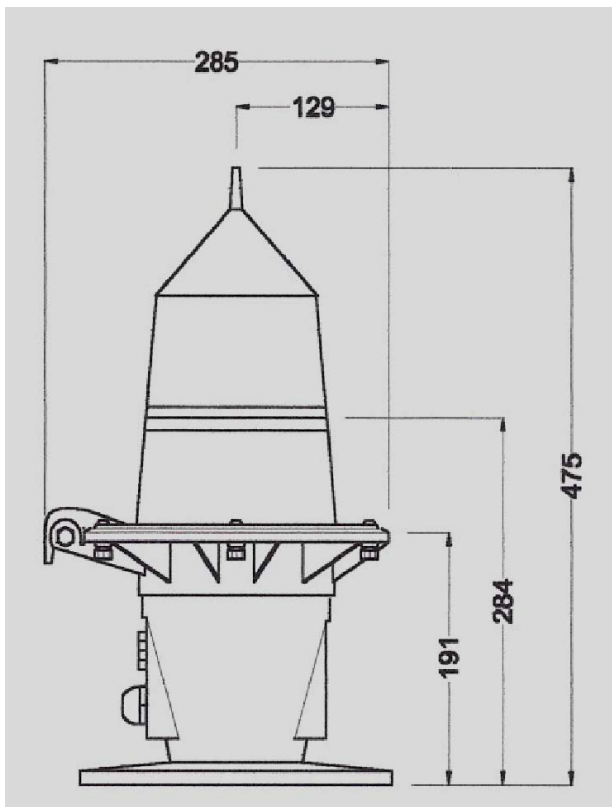
Netto : Kg. 3,8

Imballato : Kg. 5,3

Dimensioni imballo : cm 30 x 30 x (h) 60



**CAMBIALAMPADA A 4 POSTI**



**Tabella delle portate in miglia nautiche**

Lampade 12V.-C8	Luce bianca	Luce gialla	Luce verde	Luce rossa
12V 0.25A	4.4	4.0	3.0	3.0
12V 0.55A	5.4	4.8	3.8	3.8
12V 0.77A	5.8	5.2	4.1	4.1

#### Lampade 12V. Alogene

12V 10W	6.1	5.5	4.4	4.4
---------	-----	-----	-----	-----

#### Lampade 220Vac

25W	5.2	4.6	3.6	3.6
40W	6.3	5.6	4.6	4.6
60W	7.0	6.4	5.1	5.1
100W	8.4	7.7	6.3	6.3

COSEMA si riserva il diritto di modificare senza alcun preavviso le caratteristiche dei suoi prodotti