

FANALE CS 60

Il **CS60** è un fanale estremamente leggero e compatto, particolarmente adatto per segnali provvisori, che può essere montato anche su gavitelli molto piccoli.

La **lente acrilica** di 60 mm di diametro, disponibile nelle colorazioni previste dalle normative ha un'ottima resa luminosa pur conservando una divergenza piuttosto elevata, così che il raggio luminoso possa risentire solo limitatamente delle oscillazioni del gavitello su cui il fanale è installato.

Il **corpo in policarbonato**, di grande robustezza è completamente stagno e pressoché indistruttibile; alla base sono predisposti 3 fori per il fissaggio.

Le **lampade** usate sono le stesse dei fanali di maggiore entità ed è quindi disponibile tutta la gamma; le relative rese luminose sono ricavabili dalla tabella.

L'**accesso alla parte interna** è oltremodo semplice: si effettua unicamente svitando la ghiera che fissa la lente al corpo; tale operazione, necessaria per la sostituzione della lampada, può quindi essere eseguita anche in mare, senza bisogno di togliere l'intero fanale dalla sua posizione.

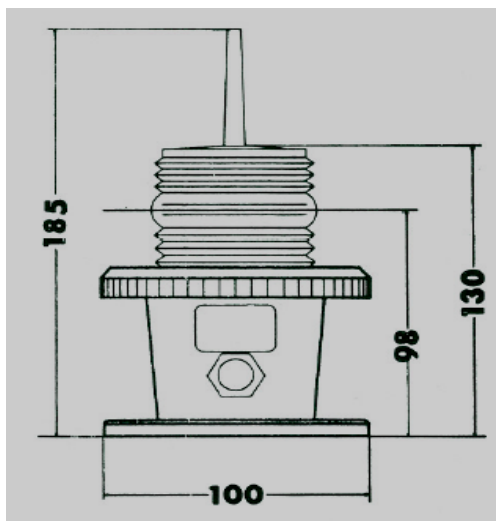
Il **circuito elettronico**, completamente statico è contenuto all'interno del corpo ed è in grado di produrre un lampeggio semplice (i cui tempi si regolano per mezzo di potenziometri) o luce fissa.

L'**interruttore crepuscolare** è incorporato al circuito stesso e tramite la fotocellula posta sul corpo, fa sì che il fanale resti acceso solo di notte, ottimizzando quindi il consumo della batteria e allungando la vita della lampada.

Resa luminosa in cd per luce bianca

Lampade C8	S.F.	D.F.
6V 0.25A	8	6
6V 0.46A	18	-
6V 0.92A	43	-
12V 0.25A	15	12
12V 0.55A	35	30

Per luce rossa o verde moltiplicare per 0.30
Per luce gialla (ambra) moltiplicare per 0.68



CARATTERISTICHE TECNICHE

LENTE

In metacrilato di mm 60 di diametro, nei colori bianco, ambra, rosso e verde, per visibilità a giro d'orizzonte.

FLASHER

6V o 12V nominali, a stato solido, per lampeggio a caratteristica semplice o luce fissa.

PORTALAMPADE

Singolo o a doppio filamento, con attacco P30s o P30d.

INGRESSO ALIMENTAZIONE

Pressacavo stagno sul fondo.

FLANGIA DI MONTAGGIO

3 fori diametro mm 6 su una circonferenza di mm 75.

PESO

Netto : Kg. 0,3

Imballato : Kg. 1,5

Dimensioni imballo : cm 30 x 30 x (h) 30



CO.SE.MA.

NAVIGATION AIDS
Via Campania, 29
61100 PESARO - ITALY
Tel. (0039) 0721 455 337
Fax.(0039) 0721 456 568