

FANALE CS 250

Il CS250 è un fanale per medie e lunghe portate, che, pur con i vantaggi di un'apparecchiatura di dimensioni e peso limitati, ha un'alta resa luminosa e si presta quindi per segnalamenti di primaria importanza.

Il corpo in peralluman, verniciato a fuoco, conferisce una robustezza e una stabilità elevatissime; la chiusura con soli 3 pomelli consente un rapido e facile accesso alle parti interne, mentre le guarnizioni o-ring assicurano un elevato grado di protezione contro acqua e polvere.

La lente in metacrilato stabilizzato U.V., grazie all'alto grado di trasparenza dà una resa ottica notevolmente superiore alle lenti in vetro, e grazie al suo particolare profilo fresnel, concentra la luce su un piano orizzontale passante per il fuoco, conservando però una divergenza sufficiente a permettere l'installazione su supporti oscillanti quali boe o mede elastiche.

L'interno è disponibile in 3 versioni:

Portalampe a doppio filamento che provvede a mettere automaticamente in funzione il filamento di riserva quando il primario è in avaria, segnalando lo stato di anomalia mediante l'accensione di un led.

Cambialampade automatico a 4 posti che colloca al centro focale una nuova lampada non appena quella in servizio si brucia; il dispositivo inoltre, esaurita la 4^a ricontrolla più volte tutte le lampade prima di fermarsi.

Cambialampade automatico a 6 posti con le stesse caratteristiche del precedente, ma a 6 lampade, che assicurano un tempo di funzionamento lunghissimo anche per i fanali a luce fissa che hanno un maggior consumo di lampade.

I circuiti di comando completamente statici, sono tali da generare qualsiasi tipo di lampeggio previsto dalle normative o anche per soddisfare particolari richieste



L'interruttore crepuscolare, sempre compreso, assicura il funzionamento solo nelle ore notturne.



CO.SE.MA.

NAVIGATION AIDS
Via Campania, 29
61100 PESARO - ITALY
Tel. (0039) 0721 455 337
Fax.(0039) 0721 456 568



CARATTERISTICHE TECNICHE

LENTE

STANDARD: Lente in metacrilato di mm 250 di diametro, in corpo unico, nei colori bianco, ambra, rosso, verde, per visibilità a giro d'orizzonte.

OPTIONAL: Lente in metacrilato di mm 250 di diametro, in 3 elementi; il colore è dato dal 'cover'; visibilità a giro d'orizzonte.

FLASHER

Da 6 a 24V nominali, a stato solido, per qualsiasi caratteristica di lampeggio o a luce fissa.

CAMBIALAMPADE

Da 6 a 24V, con 4 o 6 lampade, consumo durante la rotazione 0,2A., nessun consumo da fermo.

PORTALAMPADA A DOPPIO FILAMENTO

Circuito a stato solido per scambio immediato e ripristino automatico; segnalazione tramite led del funzionamento del filamento di riserva.

LAMPADE

C8S8 a semplice filamento (P30s)

CC8S11 a semplice filamento (P30s)

C8S11 a doppio filamento (P30d)

C8 alogene (P30s)

FLANGIA DI MONTAGGIO

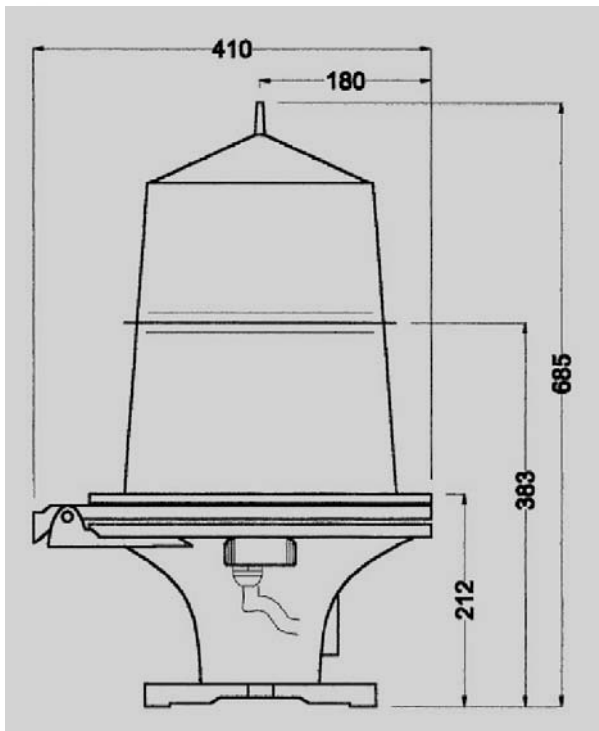
4 asole di mm 17 x 28 centrate su interasse diagonale di mm 200.

PESO

Netto : Kg. 11,6

Imballato : Kg. 13,7

Dimensioni imballo : cm 45 x 45 x (h) 80



Resa luminosa in cd per luce bianca

Lampade C8	S. F.	D. F.
6V 0.25A	35	30
6V 0.46A	85	-
6V 0.70A	130	-
6V 0.92A	180	-
12V 0.25A	95	85
12V 0.55A	160	145
12V 0.77A	240	-
12V 1.15A	400	-
12V 2.03A	780	-
12V 3.05A	1150	-

Lampade CC8	S. F.	-
12V 5.00A	3350	-

Lampade alogene		
12V 10W	480	-
12V 20W	1400	-
12V 35W	2300	-
12V 50W	3150	-

Per luce rossa o verde moltiplicare per 0.30

Per luce gialla (ambra) moltiplicare per 0.68