

## FANALE CS 155

**Il CS 155** è un fanale per medie portate che presenta tutti i vantaggi derivanti dalla sua conformazione compatta e robusta, uniti alla completezza delle sue caratteristiche. La sua versatilità è quindi notevole prestandosi sia per segnali provvisori che per impianti di maggiore rilevanza.

**Il corpo in policarbonato** termostampato assicura una notevole robustezza pur con un limitato peso; l'apertura con pomelli manovrabili a mano consente un rapido e facile accesso alle parti interne, mentre le guarnizioni o-ring assicurano un elevato grado di protezione.

**La lente in metacrilato** stabilizzato U.V., grazie all'alto grado di trasparenza dà una resa ottica notevolmente superiore alle lenti in vetro, e grazie al suo particolare profilo fresnel, concentra la luce su un piano orizzontale passante per il fuoco, conservando però una divergenza sufficiente a permettere l'installazione su supporti oscillanti quali boe o mede elastiche.

Per segnali direzionali è possibile schermare la lente.

L'interno è disponibile in 3 versioni:

**Portalampe a doppio filamento** che provvede a mettere automaticamente in funzione il filamento di riserva della speciale lampada quando il primo è in avaria, segnalando lo stato di anomalia mediante l'accensione di un led.

**Cambialampade automatico a 4 posti** che colloca al centro focale una nuova lampada non appena quella in servizio si brucia; il dispositivo inoltre, esaurita la 4' ricontrolla più volte tutte le lampade prima di fermarsi.

**Cambialampade automatico a 6 posti** con le stesse caratteristiche del precedente, ma a 6 lampade, che assicurano un tempo di funzionamento lunghissimo anche per i fanali a luce fissa che hanno un maggior consumo di lampade.

**I circuiti di comando** completamente statici, sono tali da generare qualsiasi tipo di lampeggio previsto dalle normative o anche per soddisfare particolari richieste.



**L'interruttore crepuscolare** è sempre compreso ad eccezione delle versioni 'SLAVE' ed assicura il funzionamento solo nelle ore notturne



**CO.SE.MA.**

NAVIGATION AIDS  
Via Campania, 29  
61100 PESARO - ITALY  
Tel. (0039) 0721 455 337  
Fax. (0039) 0721 456 568



## CARATTERISTICHE TECNICHE

### LENTE

In metacrilato di mm. 155 di diametro, in corpo unico nei colori bianco, ambra, rosso, verde, per visibilità a giro d'orizzonte.

### FLASHER

Da 6 a 24V nominali, a stato solido, per qualsiasi caratteristica di lampeggio o a luce fissa.

### CAMBIALAMPADA

Da 6 a 24V, con 4 o 6 lampade, consumo durante la rotazione 0,2A., nessun consumo da fermo.

### PORTALAMPADA A DOPPIO FILAMENTO

Circuito a stato solido per scambio immediato e ripristino automatico; segnalazione tramite led del funzionamento del filamento di riserva.

### LAMPADE

C8S8 a semplice filamento (P30s).

C8S11 a doppio filamento (P30d).

C8 alogene (P30s)

### FLANGIA DI MONTAGGIO

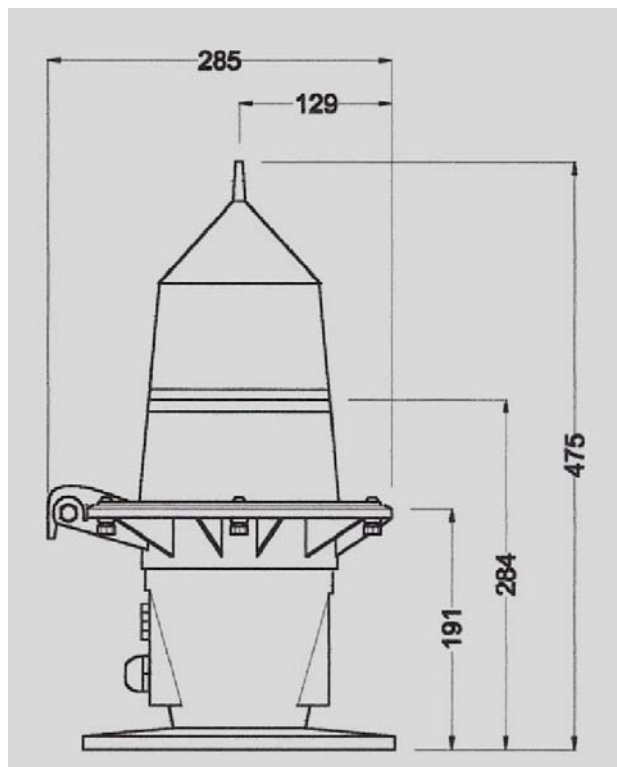
4 fori diametro mm 16 su interasse diagonale di mm 200.

### PESO

Netto : Kg. 3,8

Imballato : Kg. 5,3

Dimensioni imballo : cm 30 x 30 x (h) 60



Fanale CS155 ad alimentazione solare

### Resa luminosa in cd per luce bianca

Lampade C8	S.F.	D.F.
6V 0.25A	30	25
6V 0.46A	80	-
6V 0.70A	100	-
6V 0.92A	120	-
12V 0.25A	50	45
12V 0.55A	100	90
12V 0.77A	130	-
12V 1.15A	225	-
12V 2.03A	460	-
12V 3.05A	630	-

### Lampade alogene

12V 10W	160	-
12V 20W	550	-
12V 35W	850	-
12V 50W	1150	-

Per luce rossa o verde moltiplicare per 0.30  
Per luce gialla (ambra) moltiplicare per 0.68