

## CAMBIALAMPADA CSL 227

**Il cambialampada automatico Cosema CSL 227** è un accessorio standard che può essere impiegato su tutti i tipi di fanali aventi diametro interno della lente superiore a 155 mm.

L'altezza focale del cambialampada è 146 mm., misura adottata come standard dai maggiori produttori internazionali.

**Sul cambialampada CSL 227** viene montato un blocco portalamпада a 4 o 6 posti con attacchi per lampade con base P30s e bulbo S8, S11 o alogene, prefocalizzate, a contatto singolo secondo specifiche BS5101 (IEC1. 1-1-1969).

**Il motorino** usato, che utilizza un campo magnetico permanente e perciò non ha contatti scintillanti o grandi voltaggi induttivi, colloca al centro focale una nuova lampada non appena quella in servizio si brucia, senza tener conto del livello di luce ambientale.

**Il circuito del cambialampada CSL 227**, attraverso i circuiti integrati "CMOS", permette al motorino di fare due complete rotazioni in cerca di una lampada utilizzabile, dopo che anche l'ultima lampada in funzione si è bruciata.

**Il cambialampada CSL 227** è protetto contro le inversioni di polarità; i contatti sono placcati in oro e tutti i materiali sono resistenti alla corrosione onde assicurare la massima affidabilità.

Come "unità singola", è in grado di operare con un vasto numero di flasher già esistenti sul mercato e grazie al suo dolce funzionamento evita traumi al filamento delle lampade.

E' sempre assicurato il perfetto posizionamento della lampada nel punto focale esatto ed il basso profilo della struttura evita il crearsi di zone d'ombra sulla luce emessa dalla lampada.



MODELLO A 4 POSTI

**Il cambialampada CSL 227** unito ai flashers della serie CSF256, è in grado di offrire un sistema elettronico tra i più affidabili ed efficienti che si trovano sul mercato, dando la possibilità all'utente di utilizzarlo anche in condizioni ambientali particolari con un numero di interventi di manutenzione estremamente ridotto.



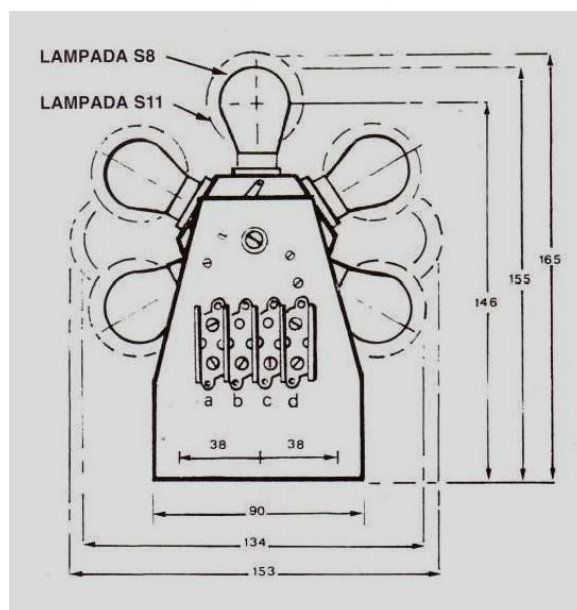
**CO.SE.MA.**

NAVIGATION AIDS  
Via Campania, 29  
61100 PESARO - ITALY  
Tel. (0039) 0721 455 337  
Fax. (0039) 0721 456 568

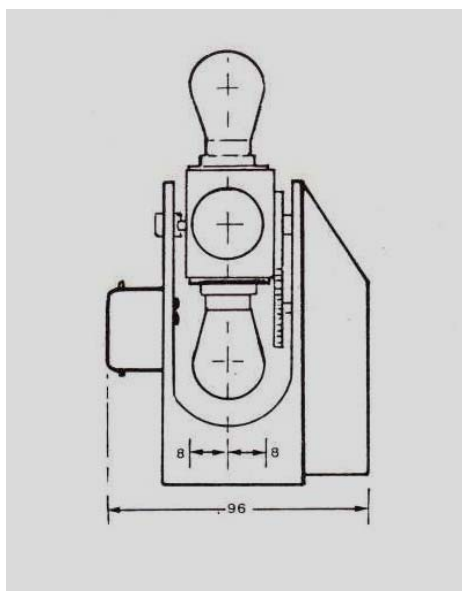


## CARATTERISTICHE TECNICHE

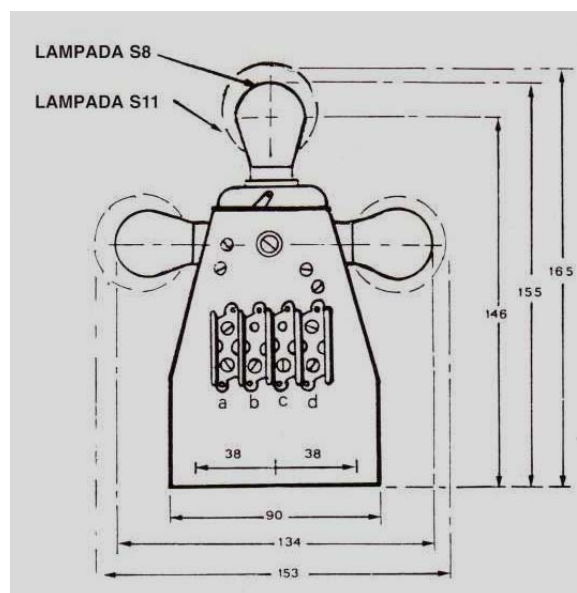
Voltaggio:	Da 6 a 24Vcc
Consumo:	5 mA durante il lampeggio, 220 mA durante la rotazione
Capacità:	4 o 6 lampade prefocalizzate con bulbo S8 o S11 a contatto singolo
Applicazioni	Su fanali aventi diametro interno della lente superiore a 155 mm.
Temperatura:	-40° + 60°
Materiali:	Struttura e coperchio in nylon
Collegamenti:	b F1 (Lampada -) c + (Lampada +)
Contatti:	Placcati in oro
Altezza focale:	146 mm. (Standard internazionale)
Peso:	0.3 Kg.



DIM. MAX. CAMBIALAMPADA A 6 POSTI



CAMBIALAMPADA (VISTO DI LATO)



DIM. MAX. CAMBIALAMPADA A 4 POSTI